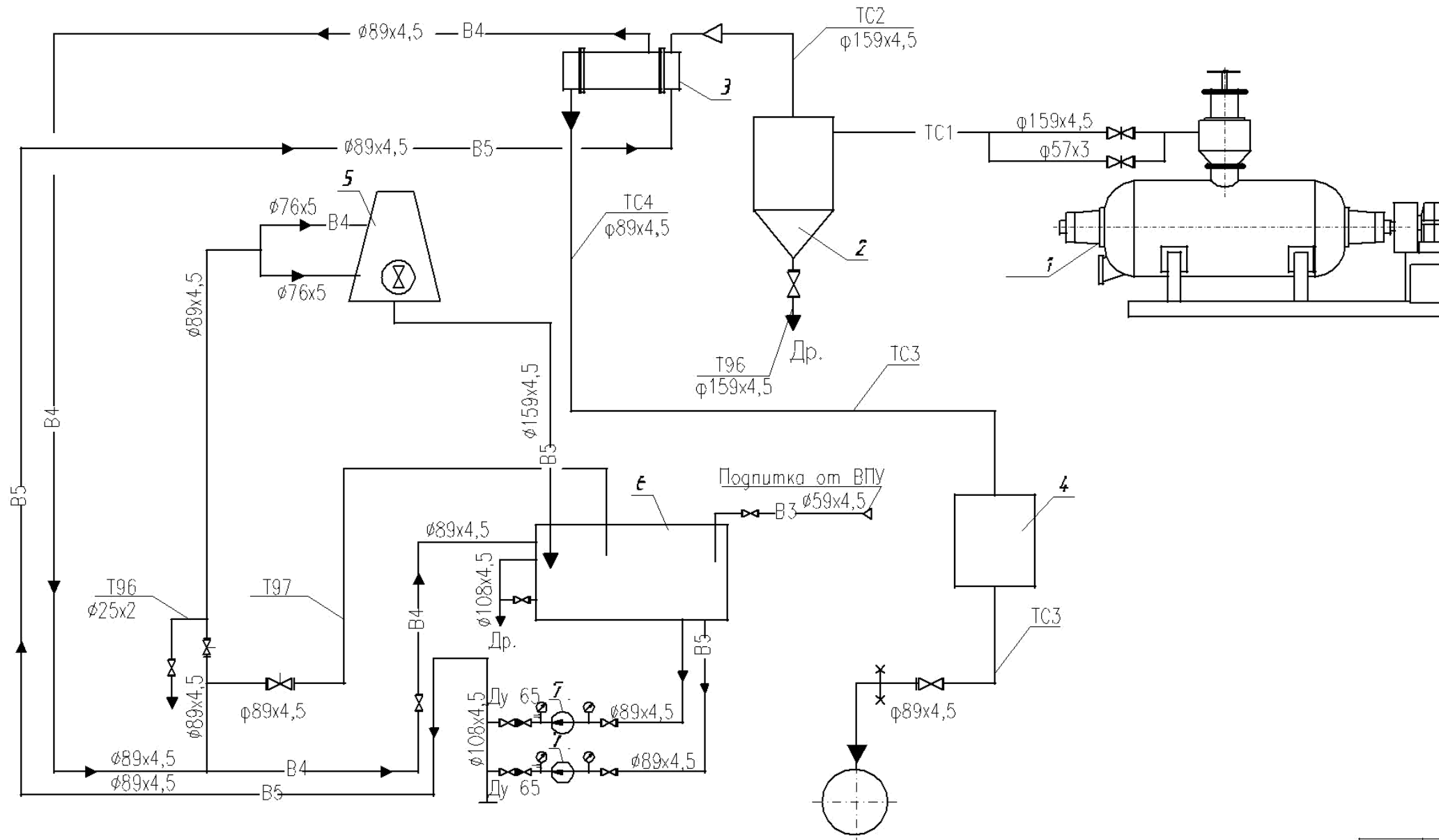
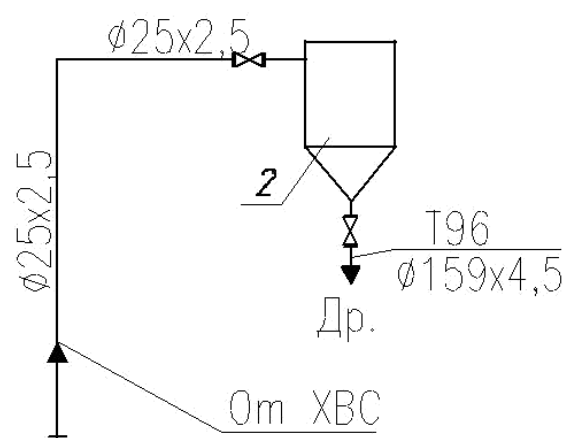


### Общая схема



Условные обозначения	
— TC1 —	Трубопровод удаления соковых паров
— TC2 —	Трубопровод сброса давления соковых паров
— TC3 —	Трубопровод отвода неконденсируемых газов
— TC4 —	Трубопровод конденсата соковых паров
— T96 —	Трубопровод безнапорный, дренажный, сливной
— T97 —	Трубопровод напорный автоматической системы охраны градирни от замерзания
— B5 —	Трубопровод холодной воды
— B4 —	Трубопровод нагретой воды
— B3 —	Трубопровод подпиточной воды
	Задвижка фланцевая
	Клапан регулирующий с электроприводом
	Конденсатоотводчик
	Направление движения жидкости
	Направление движения пара
	Переход
	Клапан предохранительный угловой
	Граница проектирования

### Промывка циклонов



	Обозначение	Наименование	Кол.	Масса ед., кг	Примечание
1		Вакуумный котел	КВ-4,6М или аналог	1	
2		Циклон центробежный	0,3 - 130	1	
3		Конденсатор	ВК-1500 или ВК-2000	1	
4		Бак сбора конденсата выпара	V = 3,5 m <sup>3</sup>	1	
5		Градирня	ГР-100	1	
6		Бак оборотное вод.	БОВС	1	
7		Насос центробежный	К100-80	2	

Изм.	Колуч.	Лист	Исполн.	Подп.	Дата	Цех утилизации отходов Система выпара соковых паров		
						Стандия	Лист	Листов
Н. контр.						Технологическая схема		
Проверил								
Разроб.								
Карташев								

Спецификация  
Изм. № 01  
Исполн. Карташев